

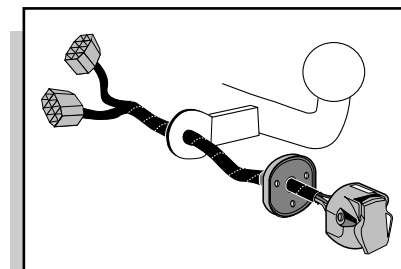
**Einbauanleitung Elektrosatz  
Anhängervorrichtung mit 12-N Steckdose  
lt. DIN/ISO Norm 1724**

**Instructions de montage du faisceau  
électrique pour crochet d'attelage  
conforme à la norme  
DIN/ISO 1724 prise 12-N**

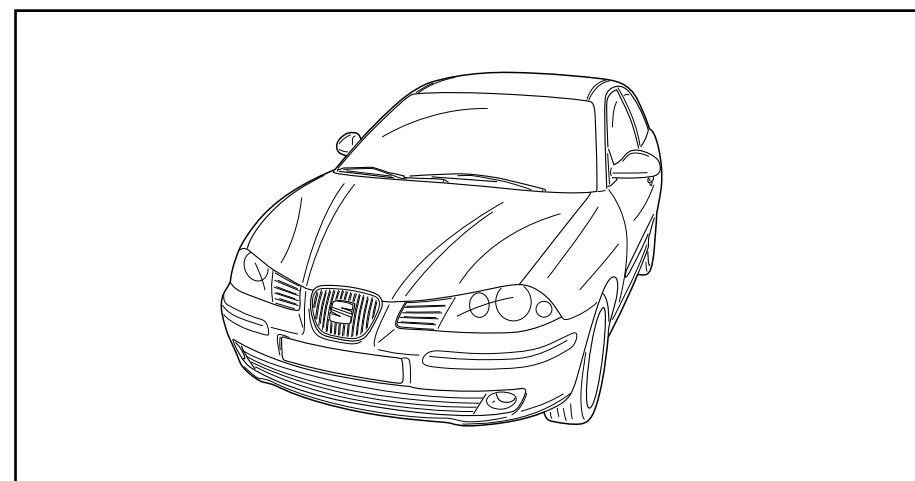
**Fitting instructions electric wiringkit  
towbar with 12-N socket up to  
DIN/ISO norm 1724**

**Montage-handleiding elektrokabelset voor  
trekhaak met 12-N contactdoos  
vlg. DIN/ISO norm 1724**

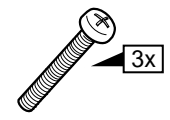
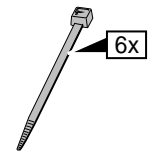
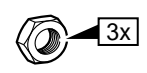
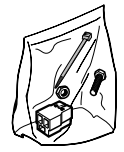
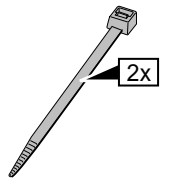
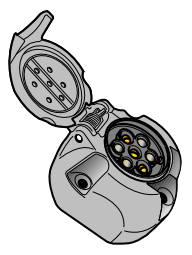
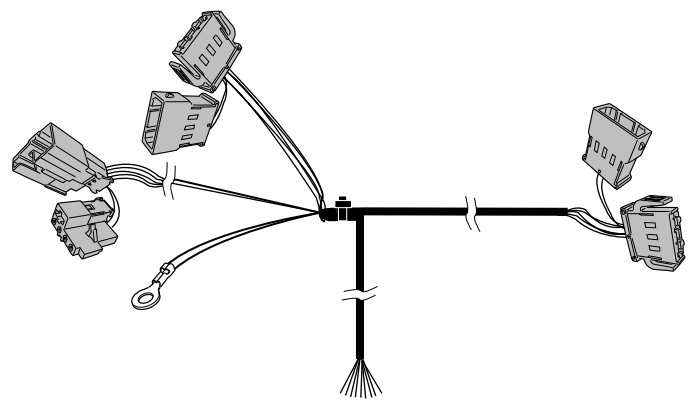
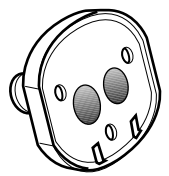
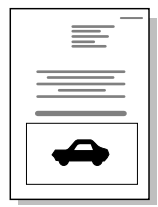
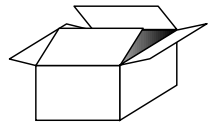
**Instrucciones de montaje de juego de cables  
eléctricos para gancho de remolque con  
caja de conexiones 12-N según  
norma DIN/ISO 1724**

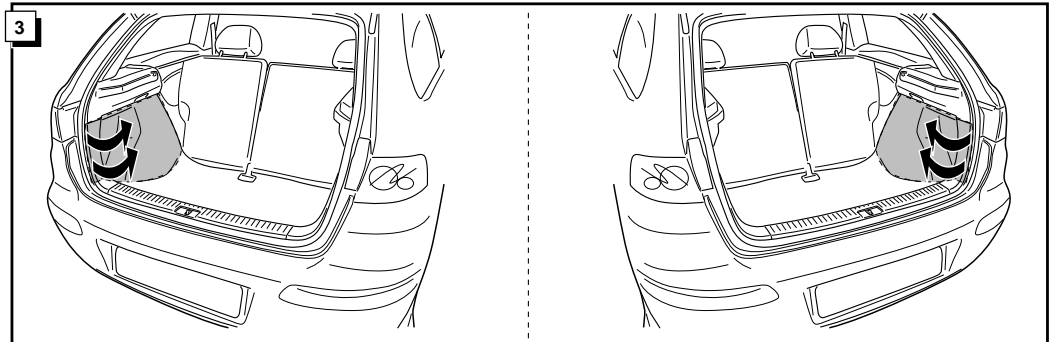
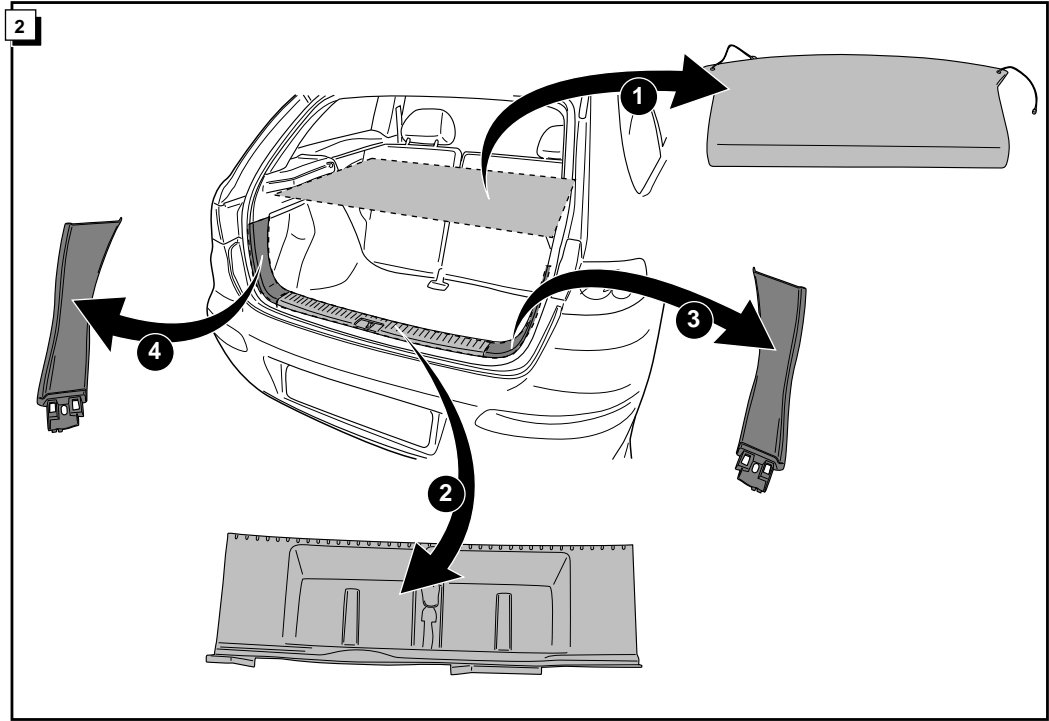
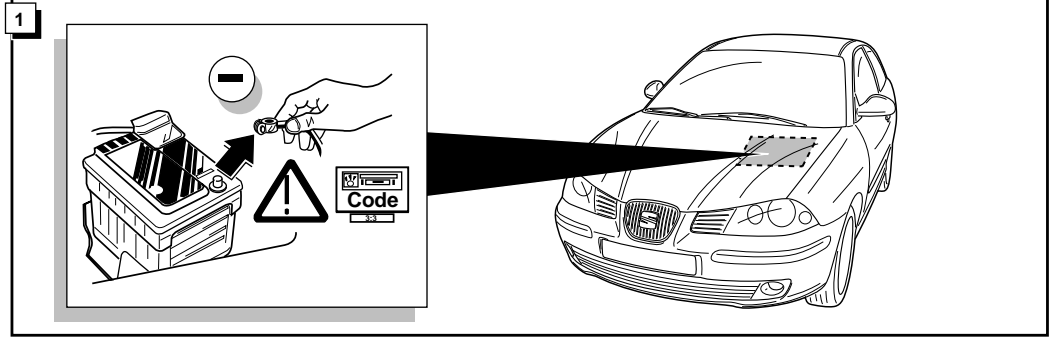


**SEAT IBIZA 2002-**

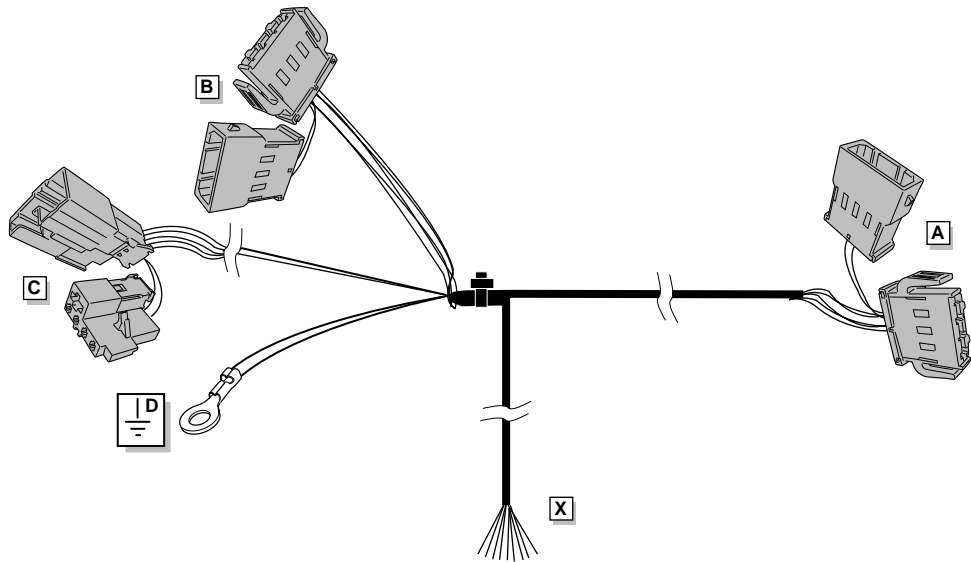


**Bestel Nr.: SE-015-BB**

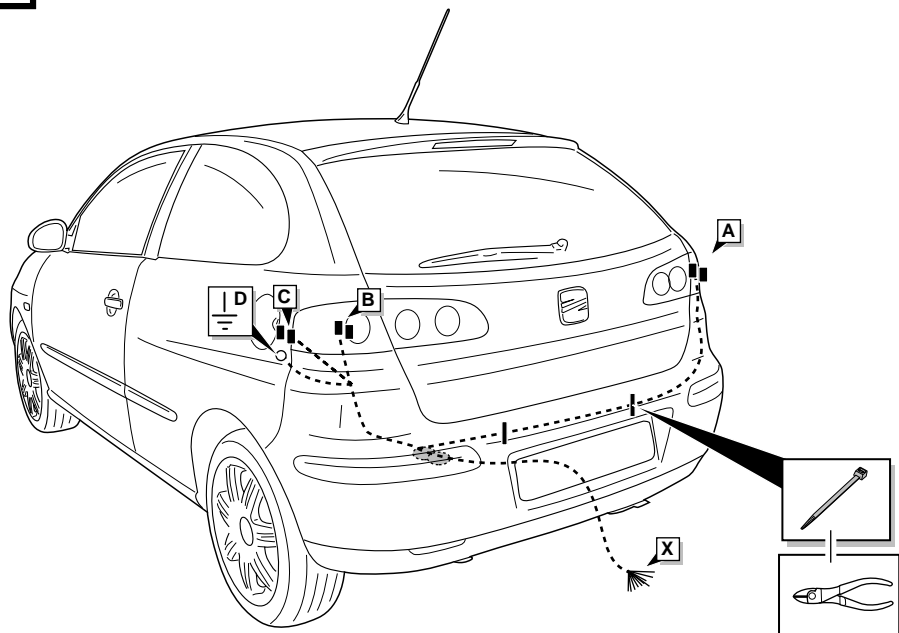


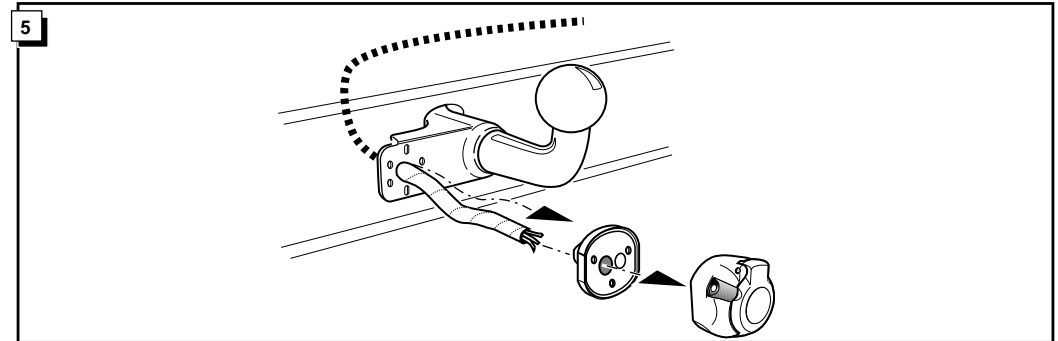
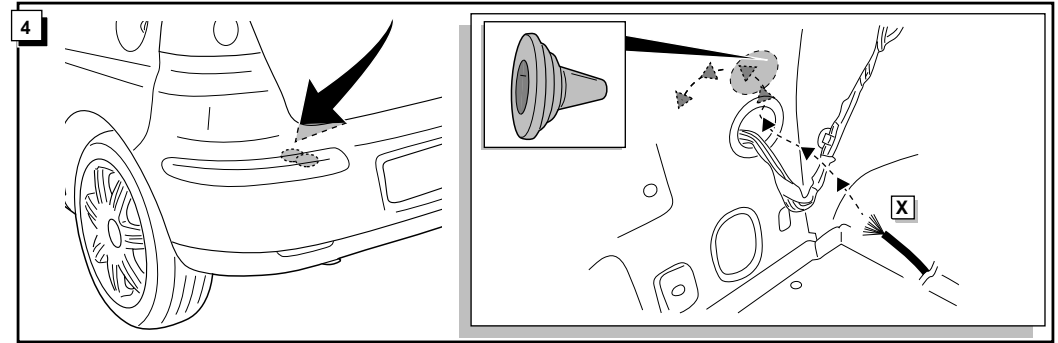
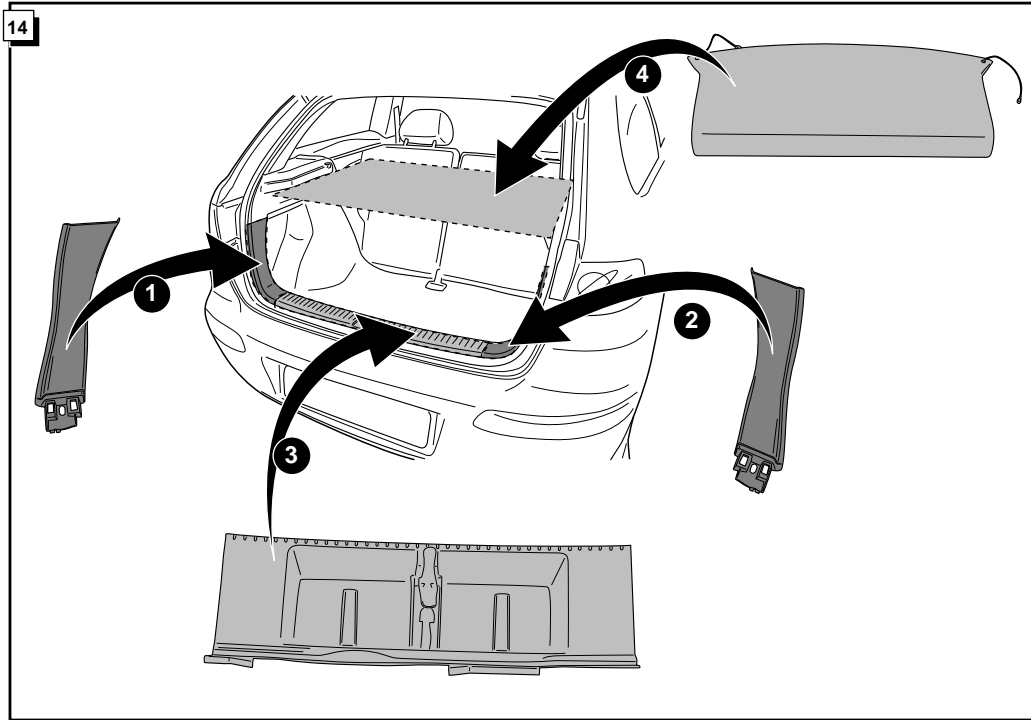


INFO



ROUTING





INFO

Anschluß Steckdose / Connection de la prise / Socket connection  
Contactdoos aansluiting / Conexión del caja de enchufe

DIN/ISO 1724		D	F	GB	NL	ES
	1/L	gelb	jaune	yellow	geel	Amarillo
	2	blau	bleu	blue	blauw	Azul
	3/31	weiß	blanc	white	wit	Blanco
	4/R	grün	vert	green	groen	Verde
	5/58-R	braun	marron	brown	bruin	Marrón
	6/54	rot	rouge	red	rood	Rojo
	7/58-L	schwarz	noir	black	zwart	Negro
	8/58-b	grau	gris	grey	grijs	Gris

